

Kuivain

RECUSORB DR-010B



Kuivausteho olosuhteissa 20°C / 60%RF

0,5 kg/h

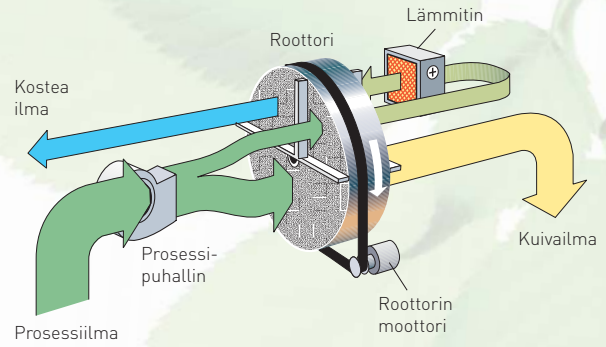
Kuivailmamäärä

190 m³/h

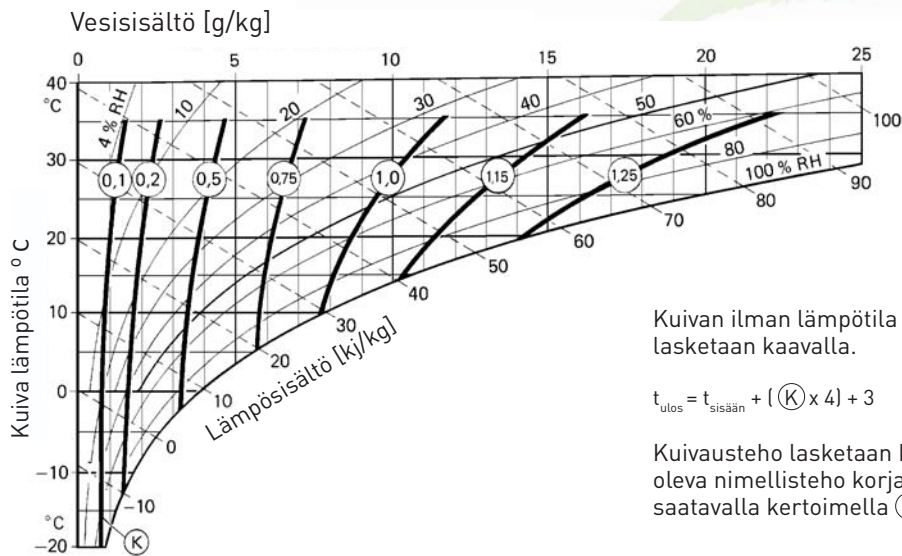
- Pestävä roottori
- Roottorista ei irtoa partikkeleita
- Kotelo ruostumatonta terästä
- Itsesäätyvä lämmitin
- Huoltoystävällinen
- Pitkä elinikä



Kuivainmalli	DR - 010B
Nimellisteho ¹ (kg/h)	0,5
Kuiva ilmavirtae ² (m ³ /h)	190
Kosteaa ilmavirta ² (m ³ /h)	40
Lämmittimen sähkövirta ³ (A/W)	3 / 690
Liitäntäteho (kW)	0,8
Varokkeet 230V / 50Hz, (A)	10
Paino (kg)	12



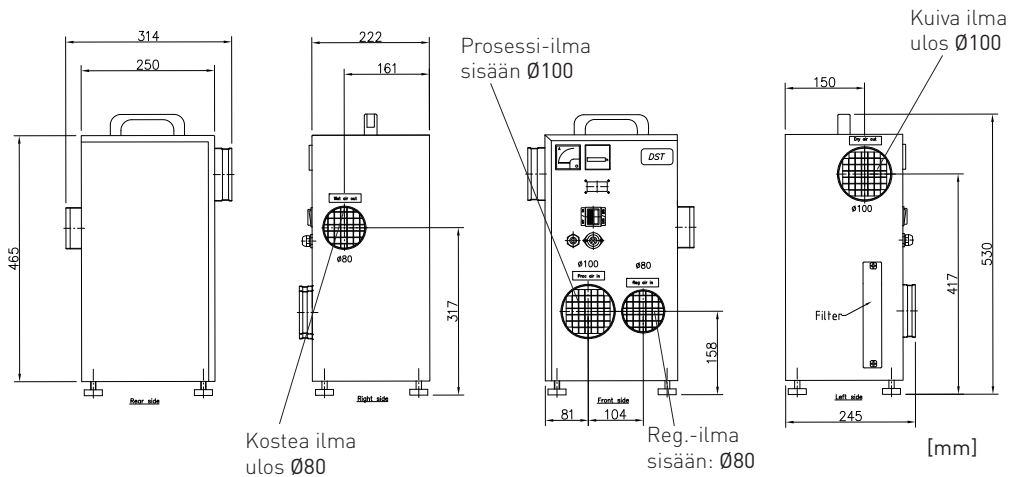
- 1 Pätee olosuhteissa 20 °C/60 % RH. Muut olosuhteet alla olevasta käyrästä.
- 2 Ilmamäärät pätevät ilmantihedelle 1,20 kg/m³. Vapaasti puhaltava.
- 3 PTC tyyppisen termistori lämmittimen ansiosta, voidaan reg. lämmitystehoa ja siten myös kuivaustehoa säätää portaattomasti kosteaa ilmavirtaa kuristamalla.



Kuivan ilman lämpötilä nimellisilmamäärällä lasketaan kaavalla.

$$t_{\text{ulos}} = t_{\text{sisään}} + (K) \times 4 + 3$$

Kuivausteho lasketaan kertomalla yllä oleva nimellisteho korjauskäyrästä saatavalla kertoimella (K).



Varaamme oikeuden muutoksiin niistä ennalta ilmoittamatta.

Seibu Giken DST AB

Avestagatan 33 | SE-163 53 Spånga, Sverige

Tel +46 8 445 77 20 | Fax +46 8 445 77 39

www.dst-sg.com | info@dst-sg.com

Maahantuojaja: Kryotherm Oy

Kraputie 2, 00890 Helsinki

Puh. 020 741 8850, Fax 020 741 8858

Kotisivu: www.kryotherm.fi

Sähköposti: asiakaspalvelut@kryotherm.fi

