

Kuivain **RECUSORB DR-31 T10**



Kuivausteho olosuhteissa 20°C / 60%RF

1,6 kg/h

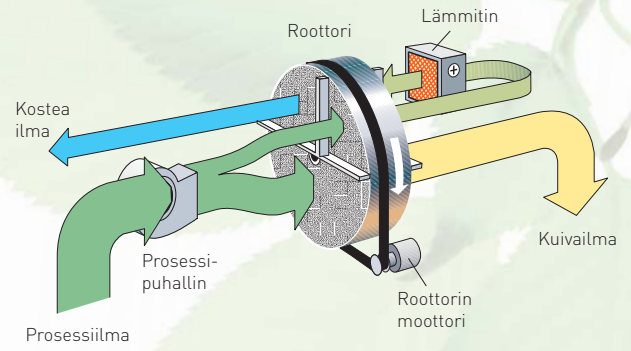
Kuivailmamäärä

310 m³/h

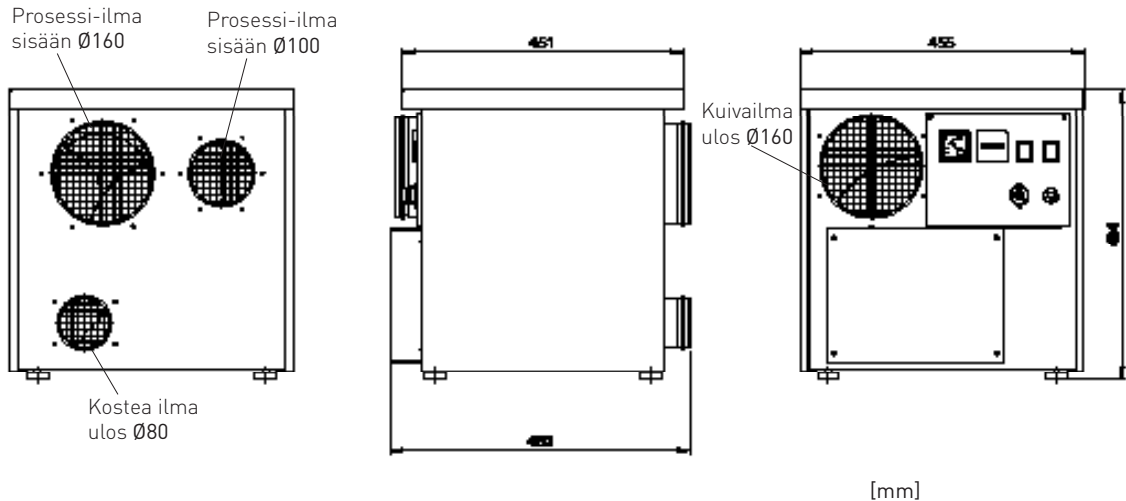
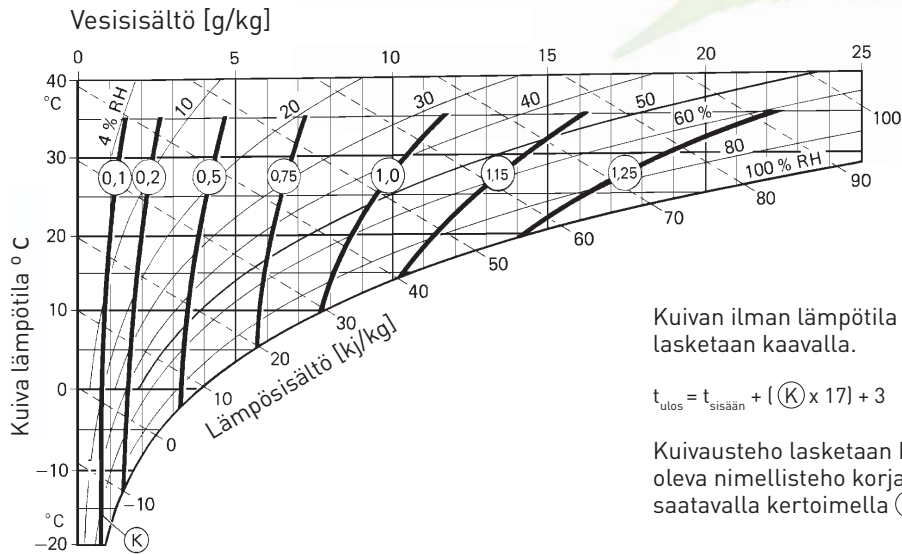
- ↘ Pestävä roottori
- ↘ Roottorista ei irtoa partikkeleita
- ↘ Kotelo ruostumatonta terästä
- ↘ Itsesäätyvä lämmitin
- ↘ Huoltoystävällinen
- ↘ Pitkä elinikä



Kuivainmalli	DR - 31C T10
Nimellisteho ¹ (kg/h)	1,6
Kuiva ilmavirta ² (m ³ /h)	310
Käytettävissä oleva staattinen paine (Pa)	350
Kosteaa ilmavirta ³ (m ³ /h)	110
Lämmittimen sähkövirta ⁴ (A)	8
Liitântäteho (kW)	2,1
Varokkeet 230V / 50Hz, (A)	10
Paino (kg)	28



- ¹ Pätee olosuhteissa 20 °C/60 % RH. Muut olosuhteet alla olevasta käyrästä.
- ² Ilmamäärät pätevät ilmantiheydelle 1,20 kg/m³.
- ³ Ilmamäärät pätevät ilmantiheydelle 1,20 kg/m³. Vapaasti puhaltava.
- ⁴ PTC tyyppisen termistori lämmittimen ansiosta, voidaan reg. lämmitystehoa ja siten myös kuivaustehoa säätää portaattomasti kosteaa ilmavirtaa kuristamalla.



Varaamme oikeuden muutoksiin niistä ennalta ilmoittamatta.

Seibu Giken DST AB

Avestagatan 33 | SE-163 53 Spånga, Sverige

Tel +46 8 445 77 20 | Fax +46 8 445 77 39

www.dst-sg.com | info@dst-sg.com

Maahantuoja: Kryotherm Oy

Kraputie 2, 00890 Helsinki

Puh. 020 741 8850, Fax 020 741 8858

Kotisivu: www.kryotherm.fi

Sähköposti: asiakaspalvelut@kryotherm.fi

**KRYO
THERM**