

Kuivain Recusorb

DR- 40 T10 / 40 T16 / 50 R



Kuivausteho olosuhteissa 20°C / 60%RF

1,6 - 2,8 kg/h

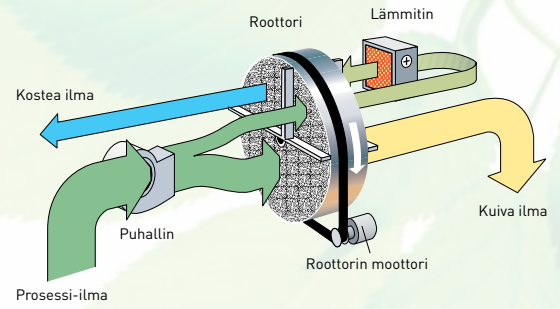
Kuivailmamäärä

550 - 600 m³/h

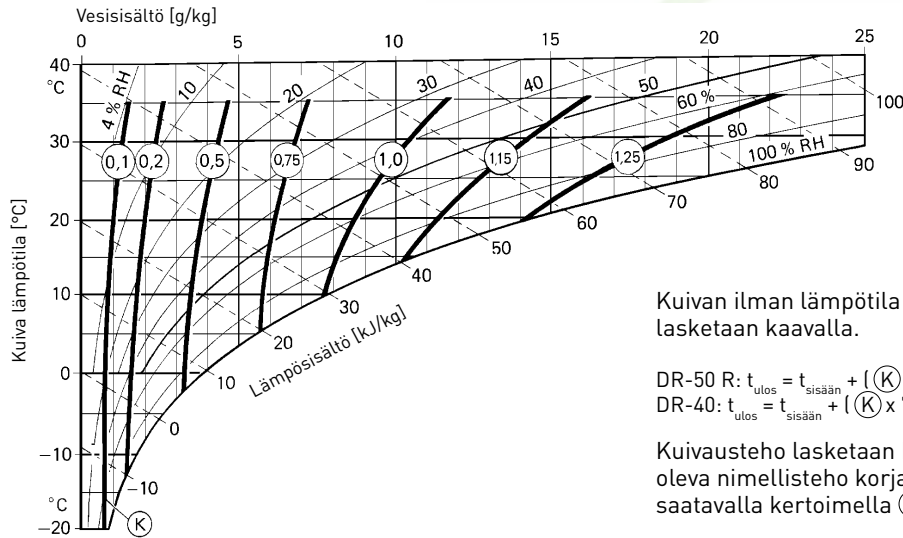
- Pestävä roottori
- Pitkä elinikä
- Huoltoystävällinen
- Kotelo ruostumatonta terästä
- Roottorista ei irtoa partikkeleita
- Sisään rakennettu lämmöntalteenotto



Kuivainmalli	DR - 40 T10	DR - 40 T16	DR - 50R
Nimellisteho ¹ (kg/h)	1,6	2,3	2,8
Kuiva ilmavirta ² (m ³ /h)	600	550	600
Käytettävissä oleva staattinen paine (Pa)	150	150	150
Kosteaa ilmavirta ² (m ³ /h)	120	150	180
Käytettävissä oleva staattinen paine (Pa)	200	150	100
Lämmittimen virta/teho ⁴ (A)	8 ⁵	13 ⁵	4 kW
Lämmittimen teho (kW)	2,3	3,3	4,3
Varokkeet 230V / 50Hz (A)	10 ³	16 ³	10 ⁴
Paino (kg)	50	50	60



- 1 Pätee olosuhteissa 20C°/60%RH. Muut olosuhteet alla olevasta käyrästä.
- 2 Ilmamäärät pätevät ilmatiheydelle 1,20 kg/m³.
- 3 Varokkeet 1 x 230 V 50 Hz
- 4 Varokkeet 3 x 400 V 50 Hz För 3 x 230 V 50Hz:16A
- 5 PTC tyyppisen termistorilämmittimen ansiosta, voidaan reg. lämmitystehoa ja siten myös kuivaustehoa säätää portaattomasti kosteaa ilmavirtaa kuristamalla.

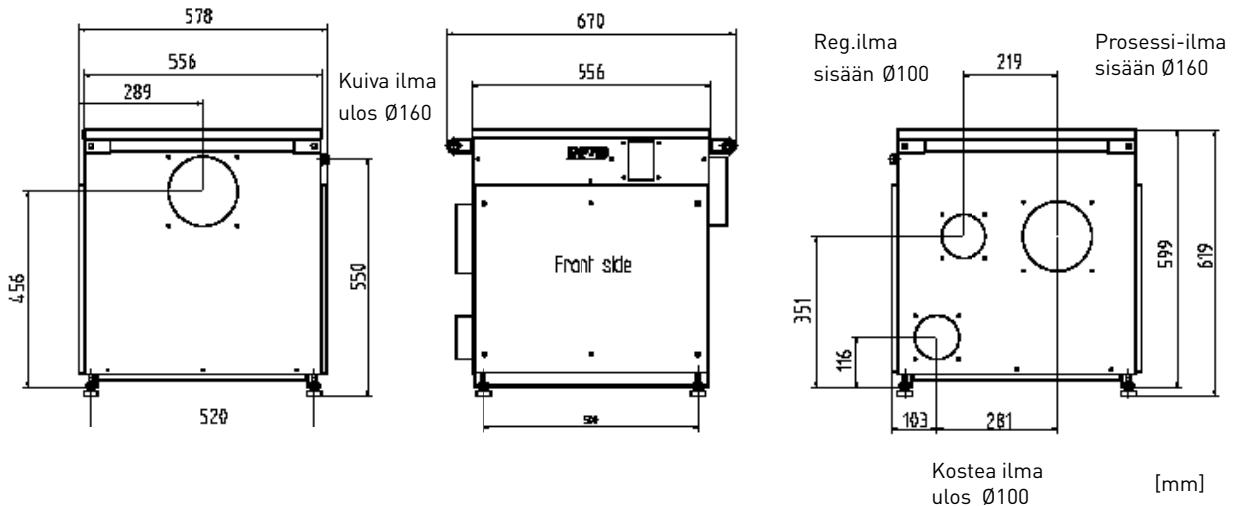


Kuivan ilman lämpötila nimellisilmamäärällä lasketaan kaavalla.

$$DR-50 R: t_{ulos} = t_{sisään} + ((K) \times 10) + 3^{\circ}C$$

$$DR-40: t_{ulos} = t_{sisään} + ((K) \times 7) + 3^{\circ}C$$

Kuivausteho lasketaan kertomalla yllä oleva nimellisteho korjauskäyrästä saatavalla kertoimella (K).



Varaamme oikeuden muutoksiin niistä ennalta ilmoittamatta

Seibu Giken DST AB

Avestagatan 33 | SE-163 53 Spånga, Sweden

Tel +46 8 445 77 20 | Fax +46 8 445 77 39

www.dst-sg.com | info@dst-sg.com

Maahantuojaja: Kryotherm Oy

Kraputie 2, 00890 Helsinki

Puh. 020 741 8850, Fax 020 741 8858

Kotisivu: www.kryotherm.fi

Sähköposti: asiakaspalvelut@kryotherm.fi

